

BATERÍAS DE ARRANQUE



TAB

TAB POLAR
TAB MAGIC
TAB POLAR TRUCK
TAB MAGIC TRUCK
TAB EFB Stop & Go
TAB AGM Stop & Go
TAB OEM
TAB ONE



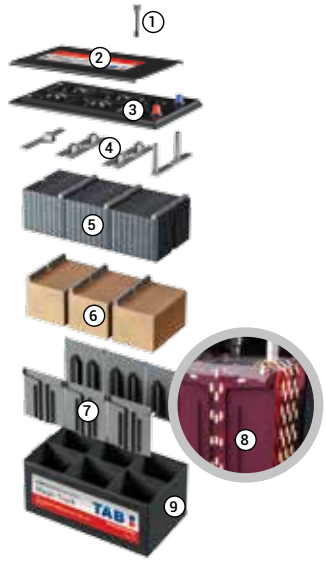
TAB nace en 1965 como una filial de la mina de plomo Rudnik Mežica Holding en Mežica (Eslovenia), región con más de 350 años de antigüedad en las diferentes actividades del plomo. Actualmente, TAB está produciendo una amplia gama de baterías de plomo-ácido, VRLA AGM y baterías VRLA Gel.

NUESTRO CONOCIMIENTO Y EXPERIENCIA AVALAN LA CALIDAD DE NUESTRAS BATERÍAS. ESTAMOS ORGULLOSOS DE NUESTRA TRAYECTORIA, AHORA YA DE MÁS DE 50 AÑOS.

TAB Tovarna Akumulatorskih Baterij d. d., Polena 6, SI-2392 Mežica, Slovenia | info@tab.si | +386 (0)2 8702 300 | www.tab.si

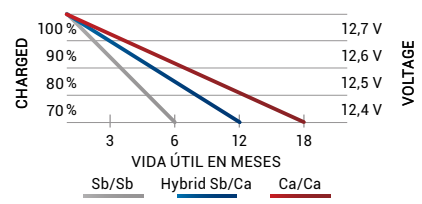
ENERGY IN MOTION

BATERÍA PARA CAMIÓN EN CAJA B Y C

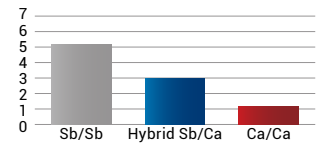


- 1 Nivel del indicador del electrolito – Ojo mágico.
- 2 Tapa superior SMF con centrales de desgasificación y amortiguadores de llama (la batería fabricada con tecnología SB/CA está equipada con una tapa plana con tapones M27, para facilitar el acceso).
- 3 Tapa principal SMF con laberinto para seguridad adicional y muy poca pérdida de agua.
- 4 Tapa plana con tapón M27, para mejorar el acceso.
- 5 Conectores de placa reforzados con soldaduras inter-superficiales de gran superficie, aumentando el poder de arranque. La sulfatación permanente se restringe seriamente.
- 6 Placas positivas con rejillas gruesas. La masa activa de alta densidad incrementa los ciclos de vida útil y aumenta la resistencia a la descarga profunda.
- 7 costillas flexibles integradas que generan la presión adecuada al apilado de la placa en todos los estados de la carga.
- 8 El nuevo diseño de la celda promueve el movimiento del ácido en dirección vertical eliminando la estratificación.
- 9 Contenedor de polipropileno resistente al impacto.

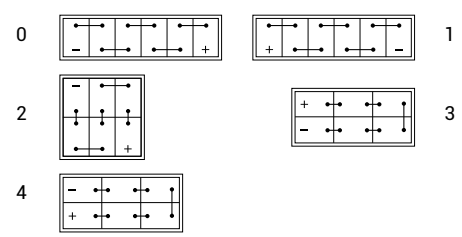
Duración de vida útil (AUTODESCARGA)



Consumo de agua (g/Ah)



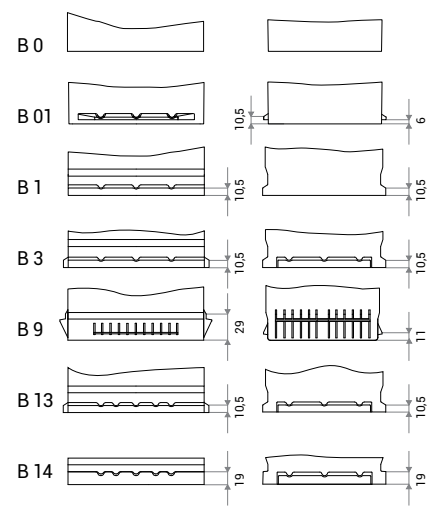
Polaridad



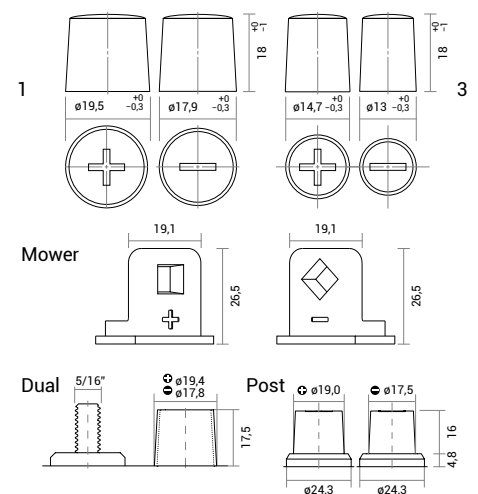
Glosario

- X TERMINAL POSITIVO A LA IZQUIERDA
- H CAJA ALTA (190 mm)
- J JAPONESA
- R TERMINAL POSITIVO A LA DERECHA
- P CON TALONERA INFERIOR
- E EBRO
- M MA

Taloneras



Terminales



TAB POLAR

Esta gama, aplicando la Nanotecnología a la estructura de sus placas, consigue mejorar tanto la potencia de arranque, como la capacidad, el poder de arranque en frío y la ciclabilidad.

Es una gama de alta calidad para toda clase de vehículos que opten por un producto eficiente a largo plazo.

- + Alta capacidad de arranque
- + Fiable y robusta
- + Resistente ante temperaturas extremas



TAB POLAR

Baterías de arranque Calcio/Calcio y baterías de camión Plomo/Calcio con Nanotecnología

Referencia	Código Prod.	C20 (Ah)	Caja	EN (A)	Dimensiones (mm)	Talón	Polos	RC (min)	Pcs/Palet
U1R-25		25	U1	250	196x127x159/185	B0	0	36	96/128
U1-25		25	U1	250	196x127x159/185	B0	1	36	96/128
U1R-32		32	U1	350	196x127x159/185	B0	0	48	96/128
U1-32		32	U1	350	196x127x159/185	B0	1	48	96/128
S35J	53520 SMF	35	53520	300	196x128x202/223	B0	0	53	96/128
S35JX	53522 SMF	35	53522	300	196x128x202/223	B0	1	53	96/128
P45*	54506	45	L0	400	175x175x190	B13	0	71	72/120
S44	54402 SMF	44	L1B	360	207x175x175	B13	0	62	72/120
S44X	54403 SMF	44	L1B	360	207x175x175	B13	1	62	72/120
S45J	54420 SMF	45	54420	400	196x134x202/223	B01	0A	71	72/96
S45JX	54422 SMF	45	54422	400	196x134x202/223	B01	1A	71	72/96
S45JA	54523/84	45	54523/84	400	236x128x202/223	B0	0A	71	72/96
S45JAX	54524/51	45	54524/51	400	236x128x202/223	B0	1A	71	72/96
S50H	55010 SMF	50	L1	450	207x175x190	B13	0	81	72/100
S50	55002 SMF	50	L1B	390	207x175x175	B13	0	71	72/120
S60X	56265 SMF	60	L2B	550	242x175x175	B13	1	100	63/108
S55	55509 SMF	55	L2B	500	242x175x175	B13	0	90	63/108
S60	56009 SMF	60	L2B	550	242x175x175	B13	0	100	63/108
S60J	56068 SMF	60	56068	600	230x172x200/220	B01	0	100	60/90
S60JX	56069 SMF	60	56069	600	230x172x200/220	B01	1	100	60/90
S60H	56008 SMF	60	L2	600	242x175x190	B13	0	100	63/90
S73	57309 SMF	73	L3B	630	278x175x175	B13	0	126	51/80
S74H	57412 SMF	74	L3	680	278x175x190	B13	0	128	51/80
S74HX	57413 SMF	74	L3	680	278x175x190	B13	1	128	51/80
S80J	57029 SMF	80	57029	700	259x175x200/221	B1	0	120	48/80
S80JX	57024 SMF	80	57024	700	259x175x200/221	B1	1	120	48/80
S83	58317 SMF	83	L3B	710	278x175x175	B13	0	130	48/80
S92	59220 SMF	92	L5B	800	353x175x175	B13	0	165	36/72
S92X	59221 SMF	92	L5B	800	353x175x175	B13	1	165	36/72
S95J	59518 SMF	95	59518	850	303x175x227	B01	0	171	42/70
S95JX	59519 SMF	95	59518	850	303x175x227	B01	1	171	42/70
S10	60021 SMF	100	L5B	850	353x175x175	B13	0	182	36/72
S10H	60044 SMF	100	L5	850	353x175x190	B13	0	182	36/60
P11H *	61002	110	L6	1000	394x175x190	B13	0	203	36/60
S95BCI	BCI 31 SMF	95	BCI 31	700	330x173x218/239	B1	0	171	42/60
S110BCI	BCI 31S SMF	110	BCI 31	1000	330x173x218/239	B1	0	203	42/60
S95BCID **	BCI 31 SMF-D	95	BCI 31	700	330x173x218/237	B1	0	171	42/60
S110BCID **	BCI 31S SMF-D	110	BCI 31	1000	330x173x218/237	B1	0	203	42/60

TAB POLAR TRUCK

Baterías de arranque Plomo/Calcio con Nanotecnología para camiones y Maquinaria pesada | Tapa plana con tapones M27

Referencia	Código Prod.	C20 (Ah)	Caja	EN (A)	Dimensiones (mm)	Talón	Polos	RC (min)	Pcs/Palet
TR11	60528	110	60528	800	345×172×218/238	B0	0	203	36/48
TR11X	60527	110	60528	800	345×172×218/238	B0	1	203	36/48
TR11P	60528	110	60528	800	345×175×218/238	B1	0	203	36/48
TR14H	62512	148	62512	720	345×172×269/289	B0	0	236	24/36
TR14HX	62519	148	62512	720	345×172×269/289	B0	1	236	24/36
TR16E	66512	165	EBRO	860	360×256×290	B0	0		18/24
TR14MF	63544	140	MAC110	750	509×175×182/208	B0	3	258	24/40
TR14MFR	63549	140	MAC110	750	509×175×182/208	B3	4	258	24/40
TR18F	67018	180	B	950	512×222×194/221	B0	3	338	21/28
TR18R	67019	180	B	950	512×222×194/221	B3	4	338	21/28
TR20B	67018	200	B	1050	512×222×194/221	B0	3	409	21/28
TR22	70027	220	C	1100	518×273×214/241	B0	3	409	18/24
TR22R	70029	220	C	1100	518×273×214/241	B0	4	409	18/24
TR24	70027	240	C	1150	518×273×214/241	B0	3	469	18/24
TR10D7	6TN	110	D7	720	282×269×208/230	B0	5	203	24/36



TAB TRUCK

TAB MAGIC TRUCK

Baterías de arranque ultras prestaciones Calcio/ Calcio con Nanotec

Referencia	Código Prod.	C20 (Ah)	Caja	EN (A)	Dimensiones (mm)	Talón	Polos	RC (min)	Pcs/Palet
TM14MF	64044 MF	140	MAC110	900	509×175×196/223	B0	3	269	24/35
TM18	68018 MF	180	B	1050	513×222×194/221	B0	3	361	21/28
TM22S	72027 MF	220	C	1200	517×275×214/241	B0	3	409	18/24
TM22	72527 MF	225	C	1300	517×275×214/241	B0	3	469	18/24

TAB MAGIC

Siempre basada en el Calcio/Calcio, la gama TAB Magic utiliza las últimas innovaciones tecnológicas de la Nanotecnología, consiguiendo las más altas prestaciones para atender las demandas de los automóviles de última generación que precisan de un suministro importante de energía. El sistema de sellado de TAB, con su doble tapa, garantiza una protección ante la pérdida de Electrolito durante todo el periodo de vida de la batería, siendo, por este motivo, realmente sin mantenimiento.

- + Construcción de doble tapa termosellada
- + Mayor número de placas que proporciona hasta un 30% más de potencia de arranque
- + Visor que ofrece un test básico del estado de la batería
- + Batería de la más alta calidad y prestaciones
- + La tecnología de metal expandido da como resultado una mejor resistencia a la corrosión y proporciona un tiempo de vida más largo
- + La protección contra explosiones impide que la llama penetre en la batería



TAB MAGIC

Baterías de arranque de altas prestaciones Calcio/ Calcio con Nanotec

Referencia	Código Prod.	C20 (Ah)	Caja	EN (A)	Dimensiones (mm)	Talón	Polos	RC (min)	Pcs/Palet
M54	55401 SMF	54	L1B	510	207×175×175	B13	0	88	72/120
M55H	55510 SMF	55	L1	560	207×175×190	B13	0	90	72/100
M62	56200 SMF	62	L2B	600	242×175×175	B13	0	104	63/108
M66H	56600 SMF	66	L2	640	242×175×190	B13	0	112	63/90
M75	57510 SMF	75	L3B	720	278×175×175	B13	0	130	51/80
M75H	58000 SMF	78	L3	750	278×175×190	B13	0	136	51/80
M85	58214 SMF	85	L4B	800	315×175×175	B13	0	150	42/72
M100	60032 SMF	100	L5B	850	353×175×175	B13	0	182	36/72
M100H	60044 SMF	100	L5	900	353×175×190	B13	0	182	36/60

ENERGY IN MOTION



TAB EFB Stop & Go

Las baterías EFB (Enhanced Flooded Batteries) están destinadas a vehículos medios con sistema Start & Stop y combinan la robustez del Calcio/Calcio con las altas prestaciones de la Nanotecnología.

- + Sistema MFW en placas positivas, reduciendo hasta en un 50% la pérdida de materia activa
- + Mayor número de ciclos de carga y descarga, soportando descargas mayores sin pérdida de funcionalidad
- + Rápida recuperación de energía durante la conducción al incorporar un expansor especial de carbón
- + Doble tapa termosellada a prueba de vuelcos
- + Respetuosa con el medio ambiente - sin emisión de gases
- + La tecnología de metal expandido da como resultado una mejor resistencia a la corrosión y proporciona un tiempo de vida más largo
- + El indicador de nivel (ojo mágico) nos muestra el estado actual de la batería
- + Sistema anti-explosión mediante válvula cerámica

TAB EFB Stop & Go

Baterías de arranque Calcio/Calcio con EFB tecnología, específicas para vehículos con sistema Start & Stop y Microhíbridos

Referencia	Código Prod.	C20 (Ah)	Caja	EN (A)	Dimensiones (mm)	Talón	Polos	RC (min)	Pcs/Palet
SG60J	56068 SMF	60	56068	600	230×173×200/220	B01	0	100	60/90
SG60JX	56069 SMF	60	56069	600	230×173×200/220	B01	1	100	60/90
SG60	56088 SMF	60	L2	580	242×175×190	B13	0	100	63/90
SG65	56588 SMF	65	L3B	650	278×175×175	B13	0	110	51/80
SG70	57088 SMF	70	L3	680	278×175×190	B13	0	120	51/80
SG80	58088 SMF	80	L4	760	315×175×190	B13	0	140	42/60
SG90	59088 SMF	90	L5	850	353×175×190	B13	0	161	36/60
SG10J	59518 SMF	105	59518	900	303×175×227	B01	0	192	42/70
SG10JX	59519 SMF	105	59518	900	303×175×227	B01	1	192	42/70
SG24	74027 SMF	240	C	1250	517×275×214/241	B0	3	506	18/24

NUESTRA CONTRIBUCIÓN PARA DISMINUIR EMISIONES CO₂.



TAB AGM Stop & Go

La gama STOP & GO AGM se compone de baterías con tecnología AGM-VRLA, pensada para vehículos con sistema Start & Stop y recuperación de energía mediante sistema de frenado. Este sistema optimiza la batería de plomo/ácido hasta las máximas prestaciones. Los elementos quedan aislados mediante válvula de presión, y el electrolito queda inmovilizado en separadores especiales, Absorbed Glass Mat (AGM). Los grupos de placas se mantienen en los elementos bajo presión.

- + Consumo casi inexistente de agua debido a la recombinación interna de oxígeno
- + Reduce hasta 3 veces la pérdida de materia activa, aumentando la capacidad de ciclos de carga y descarga, siendo capaz de soportar descargas mucho más profundas sin pérdida de funcionalidad
- + Aumento del poder de arranque debido a un mayor aprovechamiento del volumen de cada elemento, hasta un 30% más
- + Mejor curva de aceptación de carga al recuperar la energía más rápidamente durante la conducción
- + El doble empastado aumenta la resistencia a la corrosión aumentando el periodo de vida
- + Elimina la estratificación del ácido de las baterías convencionales
- + Mayor resistencia a las vibraciones y no derrame de ácido en caso de rotura

TAB AGM Stop & Go

Baterías de arranque Calcio/Calcio con AGM tecnología, específicas para vehículos con sistema Start & Stop y Microhíbridos

Referencia	Código Prod.	C20 (Ah)	Caja	EN (A)	Dimensiones (mm)	Talón	Polos	RC (min)	Pcs/Palet
AG60	L2 AGM ED	60	L2	680	242×175×190	B13	0	109	63/90
AG70	L3 AGM ED	70	L3	760	278×175×190	B13	0	130	48/80
AG80	L4 AGM ED	80	L4	800	315×175×190	B13	0	151	42/60
AG95	L5 AGM ED	95	L5	850	353×175×190	B13	0	184	36/60
AG105	L6 AGM ED	105	L6	950	394×175×190	B13	0	206	36/60

TAB OEM BATERÍAS

MASSEY FERGUSON
VANHOOL
PSA
THERMO KING
VOLVO

**TAB OEM
BATERIAS**



TAB ONE

Baterías de arranque Calcio/Calcio con Nanotecnología

Referencia	Código Prod.	C20 (Ah)	Caja	EN (A)	Dimensiones (mm)	Talón	Polos	RC (min)	Pcs/Palet
710	53600	-	L1B	330	207x175x175	B13	0	-	72/120
720	55001	-	L2B	450	242x175x175	B13	0	-	63/108
730	56344	-	L3B	800	278x175x175	B13	0	-	51/80
750	58803	-	L5B	850	353x175x175	B13	0	-	36/72
770X	58803	-	B	950	512x222x194/220	B13	0	-	21/28
780X	70015	-	C	950	518x273x214/241	B13	0	-	18/24

TAB SPAIN – Sede
C/ Lagasca, 26, 1º Derecha
28001 Madrid
Tel.: 91 088 00 66
www.tabspain.com

TAB - ESTE
C/ Llobateres 28
08210 Barberà del Vallès. Barcelona
Tel.: 93 719 79 18
info@tabspain.com

TAB - CENTRO
C/ Laguna Dalga 12, Pol. Ind. Resina
28021 Villaverde. Madrid
Tel.: 91 737 75 55
centro@tabspain.com

TAB - NORTE Industrial
Pol. Ind. Lastoala 95, nave 2-7
20120 Hernani. Guipuzcoa
Tel.: 94 309 09 60
norte@tabspain.com

TAB - SUR Industrial
C/ Parsi 6, nº 50
41016 Sevilla
Tel.: 95 499 81 74
sur@tabspain.com

TAB - SUR Arranque
C/ César Vallejo 21, Pol. Ind. Guadalhorce
29004 Málaga
Tel.: 60 959 27 47
tabsur@tabspain.com

TAB - NOROESTE
C/ I, nave 15
15180 Culleredo (La Coruña)
Tel.: 88 185 90 65
noroeste@tabspain.com



